

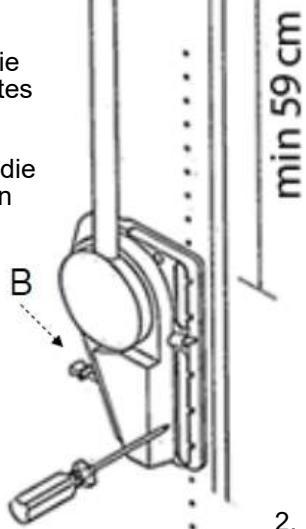
- Tragkraft 12 - 20 kg
- Breiten von 750 - 1150 mm

Feinjustierung:

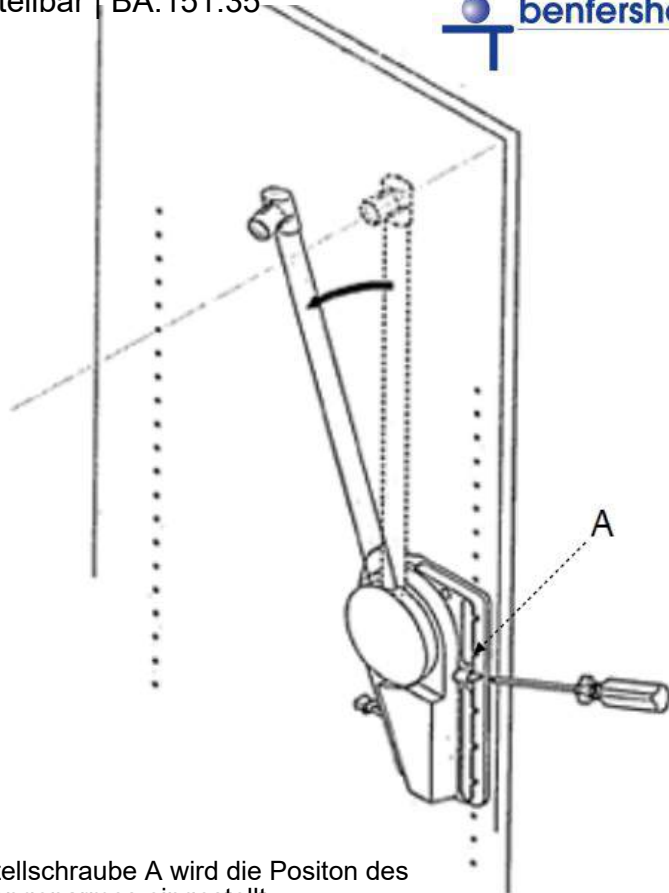
An dem Hebel (B) können Sie die Tragkraft der benfershop-Kleiderliftes einstellen.

Mehrstufige Auswahl von 1 - 4.

Bei hohem Gewicht wählen Sie die Stufe 1, bei geringern Gewichten können Sie dies hier regulieren.



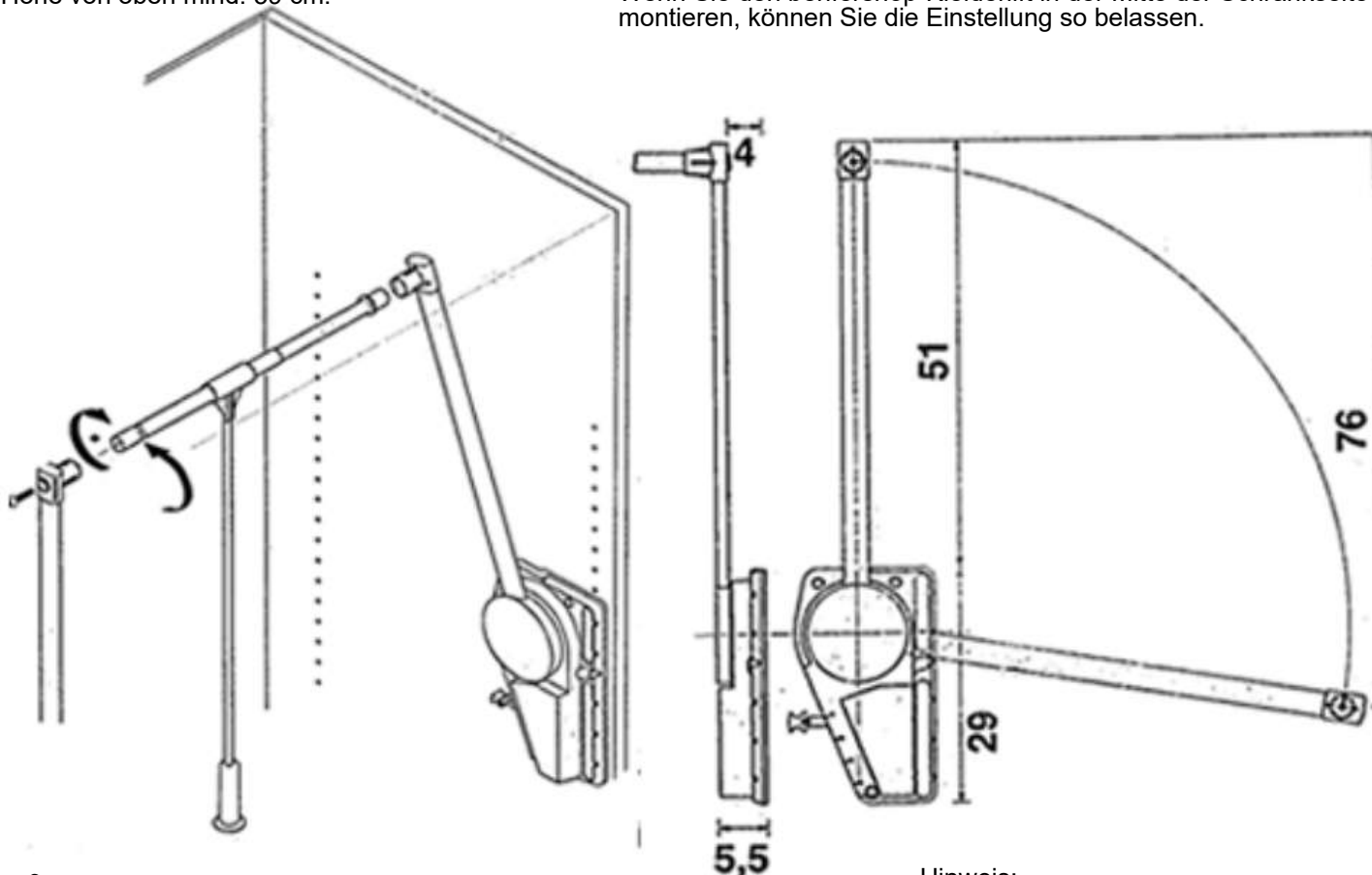
min 59 cm



1. Die Halterungen des Garderobenliftes werden im vorder Bereich der Reihenlochbohrungen angebracht. Entfernen Sie dazu die Abdeckkappen mit einem Schlitzschraubendreher. Höhe von oben mind. 59 cm.

2. Mit der Stellschraube A wird die Position des Kleiderstangenarmes eingestellt, d.h. der Arm sollte ca. in der Mitte der Schrankseite stehen. Standardmäßig ist der Arm in aufrechter Position voreingestellt.

Wenn Sie den benfershop-Kleiderlift in der Mitte der Schrankseite montieren, können Sie die Einstellung so belassen.



3. **Breitenanpassung**
Sie müssen die Kleiderstange auseinanderziehen, in die seitlichen Hülsen stecken und mit den mitgelieferten kleinen Imbusschrauben fixieren. Diese werden von vorne in die Kleiderstange von Hand eingedreht. Breitenbereich von min. 750 bis max. 1150 mm

Hinweis:
Um die Tragkraft des Kleiderliftes einzustellen, bestücken Sie den Garderobenlift vorher mit Kleidung, ca. 10 kg. Später kann dies nachjustiert werden. Tragkraft: 12 - 20kg