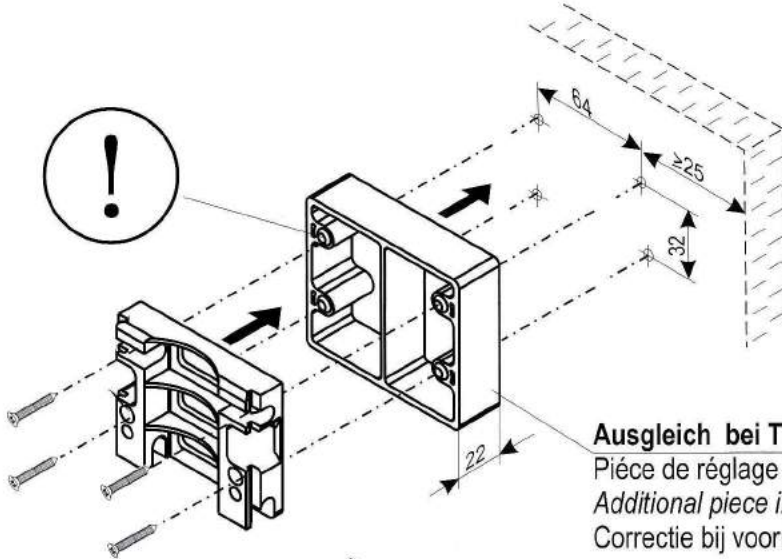


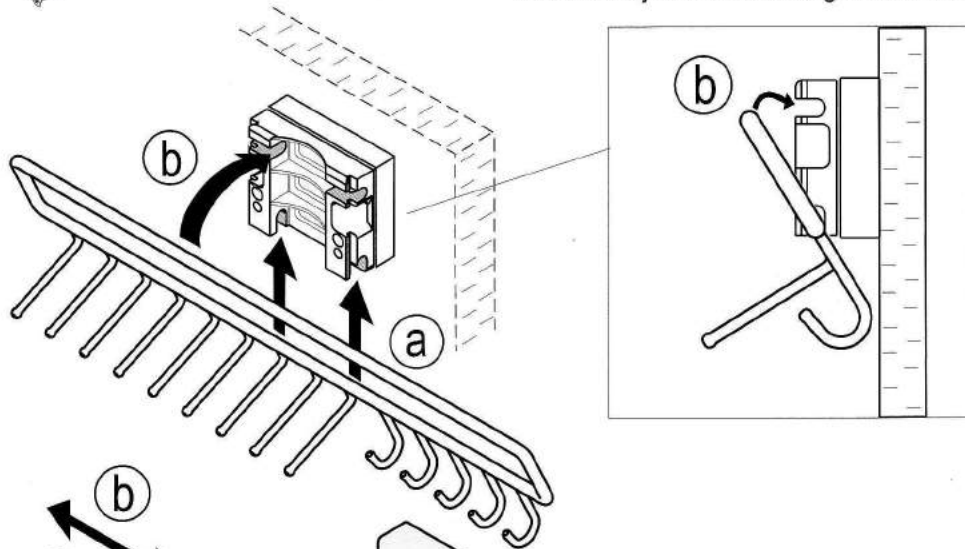
# Montageanleitung

für Krawatten -und Gürtelhalter h807.41.211

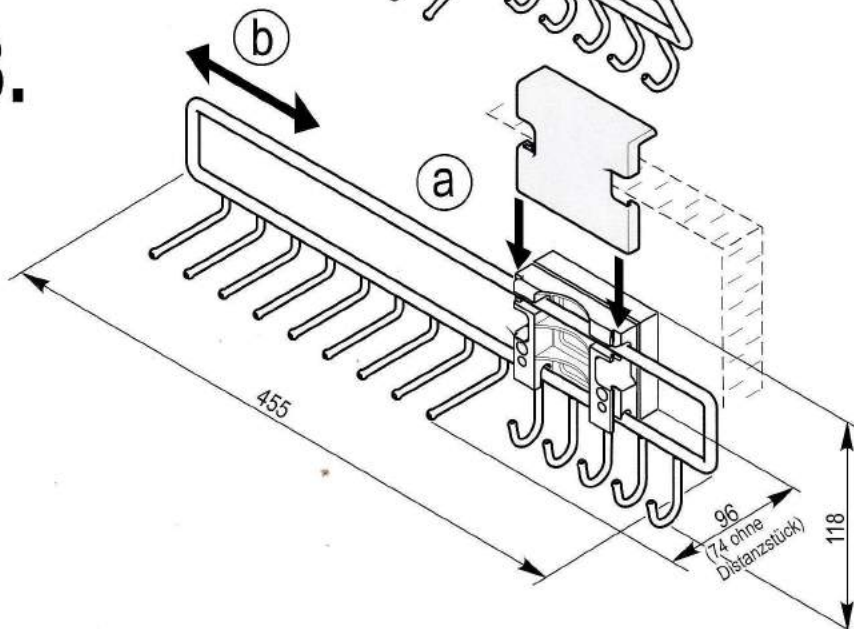
1.



2.



3.



ABC-Spax  
4x40



ABC-Spax  
4x16

